

## Огнезащитный кабельный короб



# Огнезащитный кабельный короб из негорючих плит КНАУФ-Файерборд

в составе огнестойкой кабельной линии

### Общие сведения

Кабельные короба применяются для обеспечения требуемой работоспособности кабельных линий в зданиях различного назначения, всех степеней огнестойкости, классов конструктивной и функциональной пожарной опасности.

Кабельные короба представляют собой конструкции прямоугольного сечения, выполненные из плит КНАУФ-Файерборд и монтируемые вокруг защищаемой кабельной линии.

Огнезащитная эффективность кабельных коробов соответствует требованиям ГОСТ Р 53316-2021 «Электропроводки. Сохранение работоспособности в условиях стандартного температурного режима пожара».

Конструкция кабельного короба предназначена для эксплуатации внутри помещений.

Расчётный срок службы огнезащитного кабельного короба при условиях эксплуатации в закрытом помещении или под навесом при температуре воздуха не ниже плюс 5 °С и относительной влажности воздуха не выше 75 % (сухой или нормальный температурно-влажностный режим), без попадания влаги и атмосферных осадков на поверхность плит КНАУФ-Файерборд, составляет не менее 25 лет.

# Огнезащитный кабельный короб из негорючих плит КНАУФ-Файерборд

## в составе огнестойкой кабельной линии

### Конструктивные решения огнезащитных кабельных коробов

Конструкция защиты кабельной линии может быть бескаркасной или каркасной. Общая толщина стенок кабельного короба зависит от заданного времени работоспособности и состава кабельной линии.

Анкеры (анкер-клин потолочный 6×40 мм, 6×65 мм) используются для крепления плит к железобетонным конструкциям.

Монтаж кабельных коробов допускается выполнять с кабельным лотком или без него. Опционально в кабельные короба могут

Тип монтажа	Общая минимальная толщина стенок (мм) кабельного короба из плит КНАУФ-Файерборд в зависимости от времени сохранения работоспособности стандартной кабельной линии (четырёхсторонний обогрев)				
	45 минут	90 минут	120 минут	150 минут	180 минут
Бескаркасный	24 мм	40 (2*20) мм	48 (2*24) мм	60 (3*20) мм	–
Каркасный	–	–	40 (2*20) мм	60 (3*20) мм	68 / 72,5 (3*20 мм + 8 / 12,5 мм АКВАПАНЕЛЬ® Цементная плита Скайлайт / АКВАПАНЕЛЬ® Цементная плита Наружная

#### Бескаркасная конструкция

Представляет собой одно- или многослойную обшивку, смонтированную из плит путем крепления их друг к другу с помощью строительных скоб или самонарезающих винтов.

#### Каркасная конструкция

Представляет собой одно- или многослойную обшивку, смонтированную на каркасе из стального оцинкованного профиля.

#### Порядок монтажа

Работы по монтажу плит следует производить при сухом или нормальном температурно-влажностном режиме:

- температура воздуха – не ниже +5 °С;
- влажность воздуха – не выше 75 %.

Отдельные монтажные секции, из которых формируются кабельные короба, могут иметь длину до 2000 мм. Между собой монтажные секции соединяются с помощью коробчатых муфт, выполненных из полос из плит КНАУФ-Файерборд шириной 100 мм и толщиной 20–24 мм.

Для возможности последующей прокладки кабеля, а также обслуживания кабельной линии, крышку кабельного короба можно выполнить свободной, т.е. без её фиксации скобами или саморезами к стенкам короба.

Для крепления плит в зависимости от метода монтажа используются стандартные крепежные изделия, защищенные от коррозии, строительные скобы и самонарезающие винты (для плит толщиной более 20 мм). Для крепления плит между собой в одной плоскости в местах стыков (на закладных деталях) или между собой в коробчатое сечение (в торец) применяют винты самонарезающие универсальные с полной резьбой или винты самонарезающие по дереву.

К тонкостенным металлическим профильным уголкам следует применять винты самонарезающие прокалывающие типа TN (3,5×25 мм – 4,3×45 мм).

быть дополнительно установлены вентиляционные блоки (камни) для обеспечения вентиляции короба при нормальной эксплуатации. Рекомендуемые потери при расчете практического расхода составляют 5-15% и зависят от особенностей раскроя материала, габаритных размеров конструкции и т.п.

#### Устройство бескаркасного кабельного короба включает:

- монтаж секций короба;
- крепление к перекрытию подвесами и траверсами;
- монтаж огнезащиты подвесов и траверс (при необходимости);
- установку вентиляционных блоков (при необходимости);
- установку дополнительного слоя АКВАПАНЕЛЬ® Цементная плита Скайлайт / АКВАПАНЕЛЬ® Цементная плита Наружная для эксплуатации в условиях повышенной влажности и возможности протечек (при необходимости).

#### Устройство каркасного кабельного короба включает:

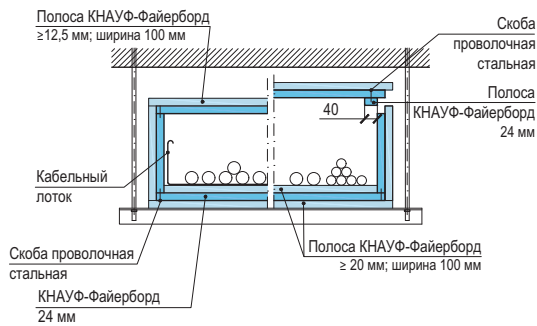
- монтаж каркаса из Г-образного профиля 60х60х1,2 мм или П-образного профиля 20х60х20х1,2 мм;
- монтаж обшивки по металлическому каркасу (однослойной, двухслойной и т.д.);
- крепление к перекрытию подвесами и траверсами;
- монтаж огнезащиты подвесов и траверс (при необходимости);
- установку вентиляционных блоков (при необходимости);
- установку дополнительного слоя АКВАПАНЕЛЬ® Цементная плита Скайлайт / АКВАПАНЕЛЬ® Цементная плита Наружная для эксплуатации в условиях повышенной влажности и возможности протечек (при необходимости). Для времени сохранения работоспособности кабельной линии 180 мин применение внешнего слоя цементной плиты АКВАПАНЕЛЬ® является обязательным.
- подготовку поверхности под чистовую отделку.

#### Заделка стыков

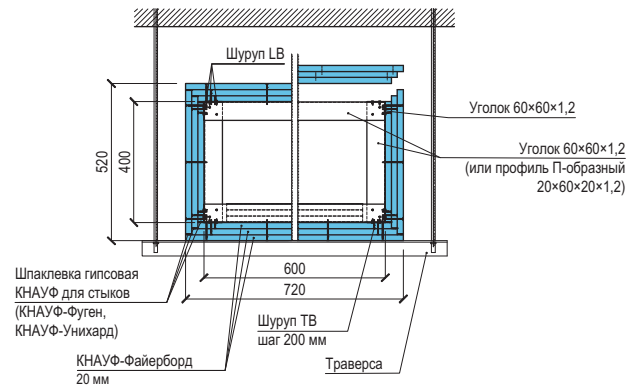
Заделка стыков плит КНАУФ-Файерборд при бескаркасном монтаже огнезащитного кабельного короба не требуется, но может быть выполнена, исходя из архитектурных и эстетических требований проекта.

Для этого следует использовать гипсовую шпаклевку для заделки стыков КНАУФ-Унихард / КНАУФ-Фуген. Если в конструкции кабельного короба предусмотрен внешний слой цементной плиты АКВАПАНЕЛЬ®, то для заделки стыков следует применять цементную штукатурку КНАУФ-Виртон или штукатурно-клеевую смесь КНАУФ-Севенер.

### Схема бескаркасного кабельного короба



### Схема каркасного кабельного короба



### Примерный расход материалов

№	Наименование материала	Расход на 1 м пог. короба с внутренними размерами 550x350 мм (четырёхсторонний обогрев), без учёта потерь						
		Бескаркасный				Каркасный		
		45 мин	90 мин	120 мин	150 мин	120 мин	150 мин	180 мин
1	Плита КНАУФ-Файерборд 24 мм	2,0 м <sup>2</sup>	–	4,12 м <sup>2</sup>	–	–	–	–
2	Плита КНАУФ-Файерборд 20 мм	–	4,02 м <sup>2</sup>	–	6,22 м <sup>2</sup>	4,02 м <sup>2</sup>	6,22 м <sup>2</sup>	6,22 м <sup>2</sup>
3	Плита КНАУФ-Аквапанель Скайлайт 8 мм/ Наружная 12,5 мм	–	–	–	–	–	–	2,16 м <sup>2</sup>
4	Плита КНАУФ-Аквапанель Скайлайт 8 мм/ Наружная 12,5 мм (опция)	2,0 м <sup>2</sup>	2,12 м <sup>2</sup>	2,20 м <sup>2</sup>	2,28 м <sup>2</sup>	2,12 м <sup>2</sup>	2,12 м <sup>2</sup>	–
5	Шпилька резьбовая М8/ М10	2 шт	2 шт	2 шт	2 шт	2 шт	2 шт	2 шт
6	Анкер с внутренней резьбой (цанга) М8 / М10	2 шт	2 шт	2 шт	2 шт	2 шт	2 шт	2 шт
7	Траверса (уголок 50x50x3 мм)	1 шт	1 шт	1 шт	1 шт	1 шт	1 шт	1 шт
8	Уголок 60x60x1,2	-	-	-	-	8,2 м	8,2 м	8,2 м
9	Шпаклевка гипсовая КНАУФ для стыков	1,5 кг	3 кг	3,2 кг	4,5 кг	3,2 кг	4,5 кг	4,5 кг
10	Цементная штукатурно-клеевая смесь КНАУФ-Севенер / КНАУФ-Виртон	–	–	–	–	–	–	1,2 кг
11	Шуруп LB 4,2x13	–	–	–	–	52	52	52
12	Скоба строительная КНАУФ тип Z-cnк или саморез TNW 4,2x70	64	104	128	144	–	–	–
13	Шуруп ТВ 3,5x35/ ТВ 3,5x55/ саморез для ГСП со сверлом не менее 80мм	–	–	–	–	42/42	42/42/42	42/42/42
14	Блок (камень) вентиляционный (опция)	–	–	–	–	–	–	–
15	Кабельный лоток (опция)	1,2 м/п						
16	Ревизионные люки (опция)	Через 5-7 м/п						

Call-центр:  
» 8 (800) 770 76 67

» [www.knauf.ru](http://www.knauf.ru)

ООО «КНАУФ ГИПС», 143400, МО, г. Красногорск, ул. Центральная, 139

КНАУФ оставляет за собой право вносить изменения, не затрагивающие основные характеристики материалов и конструкций. Все технические характеристики обеспечиваются при использовании рекомендуемых фирмой КНАУФ материалов. Все указания по применению материалов являются расчетными и в случаях, отличающихся от указанных, должны уточняться. За дополнительной консультацией следует обращаться в технические службы КНАУФ.

02/2024

Московская сбытовая дирекция (г. Красногорск) +7 (495) 937-95-95 info-msk@knauf.ru	Северо-Западная сбытовая дирекция (г. Санкт-Петербург) +7 (812) 718-81-84 info-spb@knauf.ru	Юго-Западная сбытовая дирекция (г. Новомосковск) +7 (48762) 29-291 info-nm@knauf.ru	Южная сбытовая дирекция (г. Краснодар) +7 (861) 267-80-30 info-krd@knauf.ru	Уральская сбытовая дирекция (г. Челябинск) +7 (351) 216-76-77 info-ural@knauf.ru	Казанское отделение Уральской СД (г. Казань) +7 (843) 211-20-66 info-kazan@knauf.ru	Восточная сбытовая дирекция (г. Иркутск) +7 (3952) 290-032 info-irk@knauf.ru	Новосибирское отделение Восточной СД (г. Новосибирск) +7 (383) 349-97-82 info-novosb@knauf.ru	Хабаровское отделение Восточной СД (г. Хабаровск) +7 (4212) 914-419 info-khab@knauf.ru
---	--	--	--	---	---	---	---	--